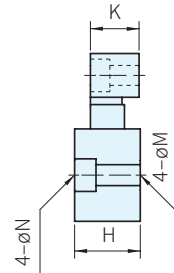
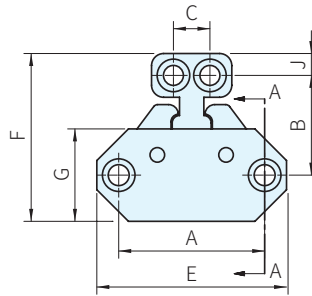


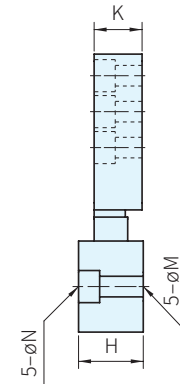
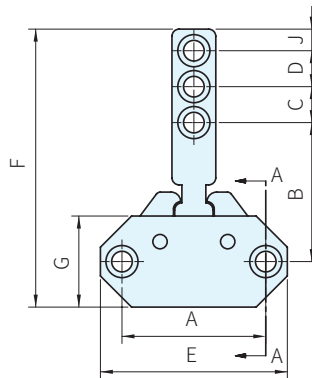


材質	硬度
SCM21	HRC60

SLKB.001  
SLKC.001



SLKB.002  
SLKC.002



品號	A	B	C	D	E	F	G	H	J	K	M	N	拉力 kgf	單價 (兩公兩母 / 組)
SLKB.001	60	40	15	-	78	68	38	27	9	20	ø8.5	ø13.6×9	300	·
SLKB.002		58		15		116								·

品號	A	B	C	D	E	F	G	H	J	K	M	N	拉力 kgf	單價 (兩公兩母 / 組)
SLKC.001	72	58	17	-	91	93	51	39.4	9	31	ø10.6	ø16.6×11	500	·
SLKC.002		73		17		142								·

**PS. 備註**

· 本產品以兩公兩母為一組販售

訂貨：  交期：  天

SLKB.001